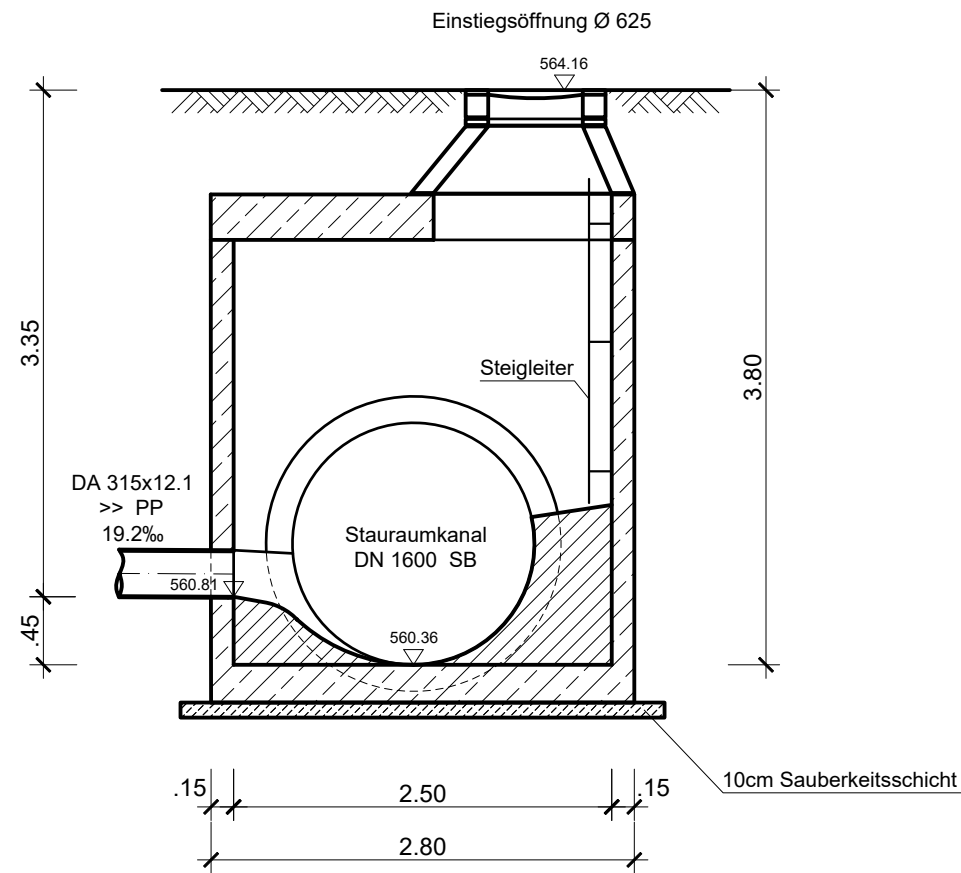
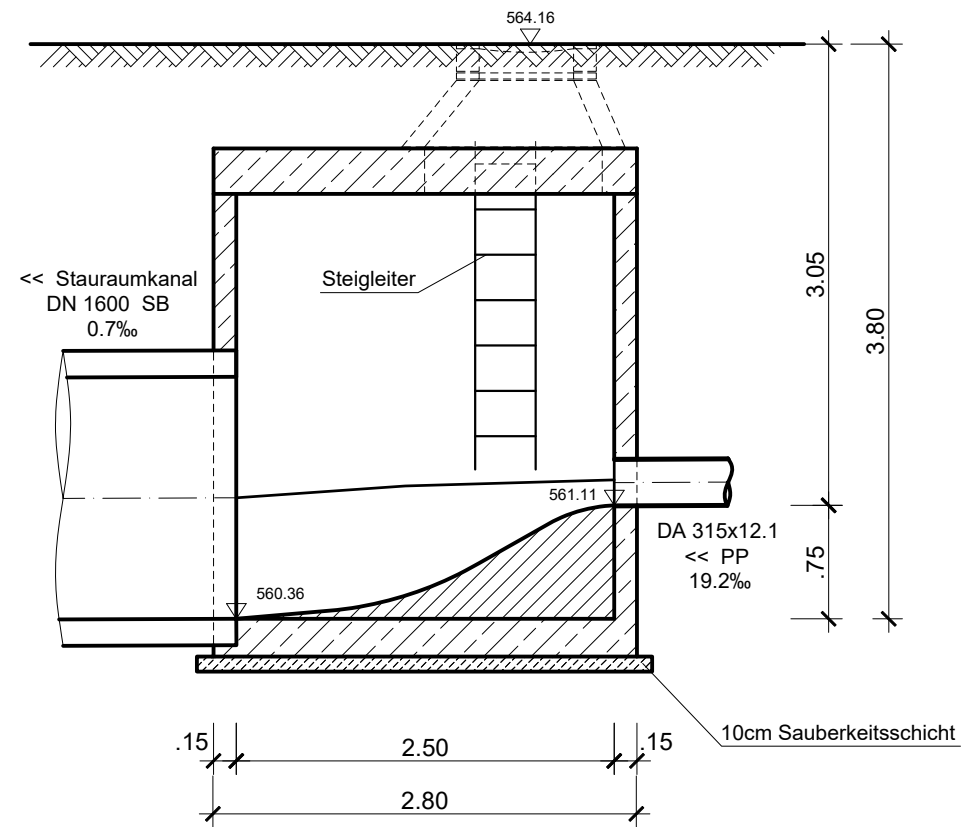


RW-Schacht 4R442

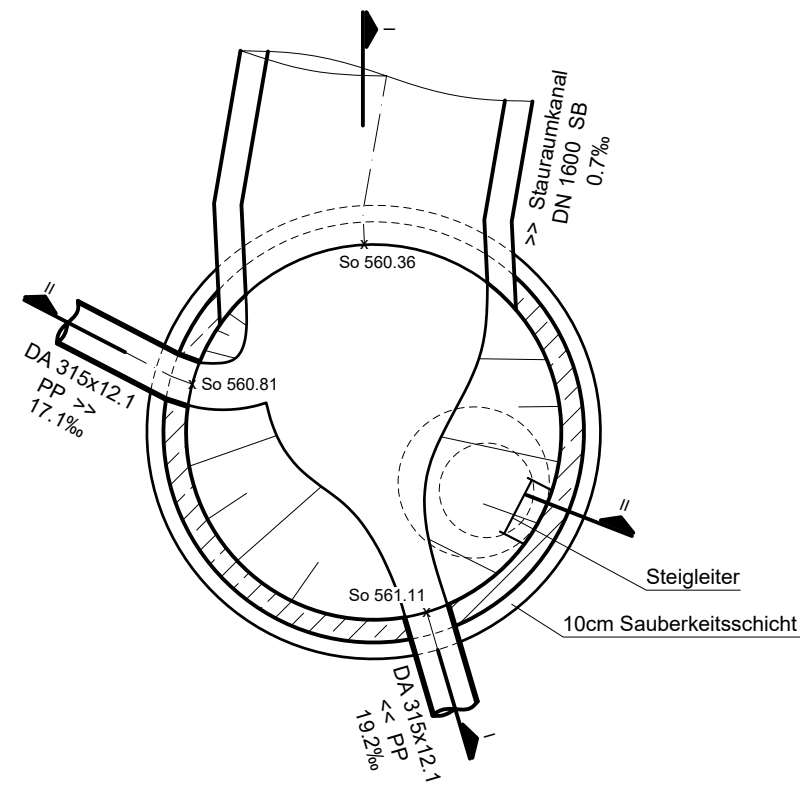
Schnitt II - II



Schnitt I - I



Draufsicht



Kataster: --

Koordinatensystem	
Gauß - Krüger	
UTM - ETRS89 / UTM Zone 32N	UTM - Korrekturfaktor:
Höhensystem	
x	Höhen im neuen System (NN), DHHN12 - Status 130
	Höhen im Normalhöhen-Null (NHN), DHHN2016 - Status 170
Bereich	

RSI RAPP + SCHMID Infrastrukturplanung GmbH Im Espach 5 88444 Ummendorf		Tel 07351 - 45 700 10 Fax 07351 - 45 700 29	info@rsi-bc.de www.rsi-bc.de
Bauherr Gemeinde Schemmerhofen Kreis Biberach			Anlage 4
Bauvorhaben Erschließung BG Wasserberg in Aßmannshardt		Projektnummer 18-014-SH	Zeichnungsname B_Bauwerke
Planart Bauwerksplan RW-Schacht 4R442		Maßstab 1:50	Plannummer 18-014-SH_41
Bauphase Bestand		Bearbeiter TK	Gezeichnet STH
Anerkannt, der Bauherr		Datum 20.04.2023	Index 4
Unterschrift			